

प्रेषक,

सचिव,
प्राविधिक शिक्षा परिषद,
उत्तर प्रदेश लखनऊ।

सेवा में,

प्रधानाचार्य/निदेशक,
परिषद से सम्बद्ध समस्त,
राजकीय/अनुदानित/ पी0पी0पी0 मोड निजी क्षेत्र की संस्थायें।

पत्रांक: प्राशिप/ अनु04/प्रयो0 परी0 2026/2294

लखनऊ: दिनांक:- 09-06-2026

विषय: सम सेमेस्टर/विशेष बैक पेपर परीक्षा, मई/जून-2026 की प्रयोगात्मक परीक्षा सम्पन्न कराये जाने विषयक।

महोदय,

कृपया उपरोक्त विषयक अवगत कराना है कि सम सेमेस्टर/विशेष बैक पेपर परीक्षा, मई/जून-2026 की डिप्लोमा इंजी0 पाठ्यक्रम की प्रयोगात्मक परीक्षा संपन्न कराने हेतु प्राथमिकता के आधार पर परीक्षकों का विवरण संस्था लॉगिन एवं परीक्षक लॉगिन पर उपलब्ध कराया जा रहा है-

डिप्लोमा इंजी0 पाठ्यक्रम की प्रयोगात्मक परीक्षा, मई/जून-2026 हेतु संबंधित संस्था एवं नियुक्त परीक्षक निम्नवत निर्देशों का पालन करना सुनिश्चित करें:-


1. प्रयोगात्मक परीक्षा परिषद द्वारा आवंटित परीक्षक द्वारा ही सम्पन्न करायी जायेगी।
2. उक्त प्रयोगात्मक परीक्षा दिनांक 10-06-2026 से दिनांक 20-6-2026 के मध्य संपन्न करायी जायेगी।
3. प्रत्येक परीक्षक द्वारा अपनी परीक्षक आवंटन संबंधी सूचना गोपनीय रखी जायेगी।
4. संस्था प्रधानाचार्य/निदेशक, संस्था लॉगिन पर उपलब्ध प्रयोगात्मक परीक्षा हेतु नियुक्त परीक्षक से 02 कार्यदिवस के भीतर दूरभाष एवं उपलब्ध ईमेल द्वारा संपर्क करना सुनिश्चित करेंगे।
5. यदि नियुक्त परीक्षक द्वारा प्रयोगात्मक परीक्षा सम्पन्न कराने में असमर्थता व्यक्त की जाती है तो संस्था प्रधानाचार्य/निदेशक द्वारा नियुक्त परीक्षक से इस संबंध में असमर्थता पत्र निश्चित तौर पर प्राप्त किया जाये जिसकी सूचना अग्रेतर कार्यवाही हेतु परिषद ईमेल **anubhag4bte@gmail.com** पर अनिवार्य रूप से प्रेषित की जाये। सूचना प्राप्त न होने की दशा में परिषद द्वारा कोई अग्रेतर कार्यवाही सुनिश्चित नहीं की जायेगी जिसका समस्त उत्तरदायित्व संबंधित संस्था के प्रधानाचार्य/निदेशक का होगा।
6. प्रयोगात्मक परीक्षा पूर्ण होने के अधिकतम 02 कार्यदिवस के भीतर प्रयोगात्मक अंक परीक्षक द्वारा परिषद की वेबसाइट www.bteup.ac.in पर उपलब्ध परीक्षक लॉगिन के माध्यम से ऑनलाइन भरे जायेगे। अतः प्रयोगात्मक अंक परीक्षक लॉगिन पर भरते समय पूर्ण सावधानी बरती जाये। यदि परीक्षक द्वारा निर्धारित समयान्तर्गत ऑनलाइन अंकों को परीक्षक लॉगिन के माध्यम से नहीं भरा जाता है तो संबंधित परीक्षक के विरुद्ध नियमानुसार अनुशासनात्मक कार्यवाही सुनिश्चित की जायेगी एवं परीक्षक को आगामी प्रयोगात्मक परीक्षाओं से विरत कर दिया जायेगा।
7. समस्त प्रयोगात्मक परीक्षाएं सी0सी0टी0वी0 युक्त कमरों में सम्पन्न करायी जायेगी जिसको संस्था स्तर पर संबंधित संस्था प्रधानाचार्य/निदेशक द्वारा सुरक्षित रखा जायेगा एवं आवश्यकता पड़ने पर परिषद को उपलब्ध कराया जायेगा।

8. निजी क्षेत्र की समस्त संस्थाओं द्वारा प्रयोगात्मक परीक्षा संपन्न होने के उपरान्त परीक्षा की संपूर्ण रिकार्डिंग पेनड्राइव में परिषद कार्यालय के अनुभाग-4 के अनिवार्य रूप से हस्तगत करायी जायेगी।
9. बैंक पेपर एवं ओनली बैंक पेपर का कोई छात्र/छात्रा जिसका प्रयोगात्मक विषय में बैंक है उसकी प्रयोगात्मक परीक्षा संस्था में प्रयोगात्मक परीक्षा हेतु नियुक्त संबंधित विषय के परीक्षक द्वारा ही संपन्न करायी जायेगी। यदि बैंक पेपर की प्रयोगात्मक परीक्षा में सम्मिलित छात्र का नाम ई-लिस्ट में अंकित नहीं है तो उसके अंक परीक्षक द्वारा other than list में अंकित किये जायेंगे।
10. प्रयोगात्मक परीक्षा पूर्ण होने का परीक्षक प्रमाण पत्र संस्था प्रधानाचार्य/निदेशक द्वारा नियुक्त परीक्षक को प्रदान किया जायेगा, जिसकी प्राप्ति ई-लिस्ट के साथ संस्था में सुरक्षित रखी जायेगी, परीक्षक प्रमाण पत्र का प्रपत्र पत्र के साथ संलग्न है।
11. डिप्लोमा इंजी0 पाठ्यक्रम की प्रयोगात्मक परीक्षा, मई/जून-2026 के प्रयोगात्मक अंकों की हार्ड कापी/ई-लिस्ट एवं प्रयोगात्मक परीक्षा संबंधी समस्त अभिलेख संस्था प्रधानाचार्य/निदेशक द्वारा सुरक्षित रखे जायेंगे एवं आवश्यकता पड़ने पर परिषद को उपलब्ध कराये जायेंगे।
12. डिप्लोमा इंजी0 पाठ्यक्रम की प्रयोगात्मक परीक्षा, मई/जून-2026 हेतु प्रयोगात्मक परीक्षा में Problem (Job) भी संलग्न की जा रही है।

अतः निर्देशित किया जाता है कि डिप्लोमा इंजी0 पाठ्यक्रम की प्रयोगात्मक परीक्षा, मई/जून-2026 में सम्मिलित होने वाले छात्र/छात्राओं को अपने स्तर से प्रत्येक स्थिति में यथोचित माध्यम से (सूचनापट्ट पर सूचना चस्पा करके, दूरभाष के माध्यम से या व्हाटसअप ग्रुप के माध्यम से) सूचित करते हुए प्रयोगात्मक परीक्षा पूर्ण कराना सुनिश्चित करें। किसी भी दशा में कोई भी पात्र छात्र/छात्रा प्रयोगात्मक परीक्षा से वंचित न रहने पाये अन्यथा की स्थिति में यदि कोई छात्र/छात्रा प्रयोगात्मक परीक्षा में सम्मिलित होने से वंचित रह जाता है और वह न्यायालय अथवा आयोग की शरण में जाता है तो इसका समस्त उत्तरदायित्व संबंधित संस्था के प्रधानाचार्य/निदेशक का होगा।

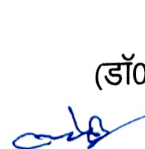
संलग्नक- यथोपरि।

भवदीय

 (डॉ0 संतोष कुमार सिंह)
सचिव।

पृ0सं0-प्राशिप/ अनु04/प्रयो0 परी0 2026/2295-99 तद्दिनांक- 09.06.2026
प्रतिलिपि:- निम्नलिखित को सूचनार्थ एवं आवश्यक कार्यवाही हेतु प्रेषित:-

1. निजी सचिव, प्रमुख सचिव, प्राविधिक शिक्षा, उ0प्र0 शासन, लखनऊ/अध्यक्ष, प्राविधिक शिक्षा परिषद को प्रमुख सचिव/अध्यक्ष महोदय के अवगतार्थ।
2. महानिदेशक, प्राविधिक शिक्षा, उ0प्र0, लखनऊ।
3. निदेशक, प्राविधिक शिक्षा, उ0प्र0, कानपुर।
4. संयुक्त निदेशक, प्राविधिक शिक्षा, पूर्वी क्षेत्र, वाराणसी/बुन्देलखण्ड क्षेत्र, झांसी/ मध्य क्षेत्र, लखनऊ/ पश्चिमी क्षेत्र, दौराला मेरठ।
5. प्रभारी, कम्प्यूटर अनुभाग, प्राविधिक शिक्षा परिषद, उ0प्र0 लखनऊ को इस निर्देश के साथ कि उक्त के संबंध में आवश्यक कार्यवाही करना सुनिश्चित करें।

 (डॉ0 संतोष कुमार सिंह)
सचिव।

Board of Technical Education - UP
Practical Examination 2026
Advanced Surveying (Practical)

4th Semester Civil Engineering

Time-3Hrs

Max Marks-40

Note-Do Any One Problem.

Min Marks-15

Distribution of Marks

1. Procedure and Field Work	16
2. Calculation work	04
3. Accuracy of Reading checked by Examiner	04
4. Viva	08
5. Sessional work	08
<hr/> Total 20 mark=40 <hr/>	

General Instruction for Examiner:

- 1- At least two readings may be checked by examiner.
- 2- All readings should be directly entered in the answer book.
- 3- Rough work and calculation to be done on answer book only.
- 4- Viva voce consisting at least 5 questions to the subject to check ability of student in subject matter.

Problem-I

Calculate the distance between two unapproachable stations P & Q with the help of transit vernier theodolite.

Problem-II

Plot a small area in your polytechnic with the help of a plane table to suitable scale by travesting method. Show all the features like building, road, tree, boundary wall etc. clearly Mark North line also.

प्राविधिक शिक्षा परिषद उ०प्र० लखनऊ
प्रयोगात्मक परीक्षा - 2025-26

विषय - इंजीनियरिंग वर्कशाप प्रेक्टिस द्वितीय सेमेस्टर सभी ब्रान्च हेतु।

समय : 03 घण्टे

अधिकतम अंक - 40

न्यूनतम अंक - 16

सामान्य निर्देश

1. प्रत्येक छात्र/छात्रा को निम्नलिखित किन्ही तीन जॉबो को तैयार करना है।
2. विभिन्न बैच हेतु परीक्षक जॉब की विमाओं में आंशिक परिवर्तन कर सकते हैं।
3. परीक्षा हेतु अंको का विवरण निम्न प्रकार है:-

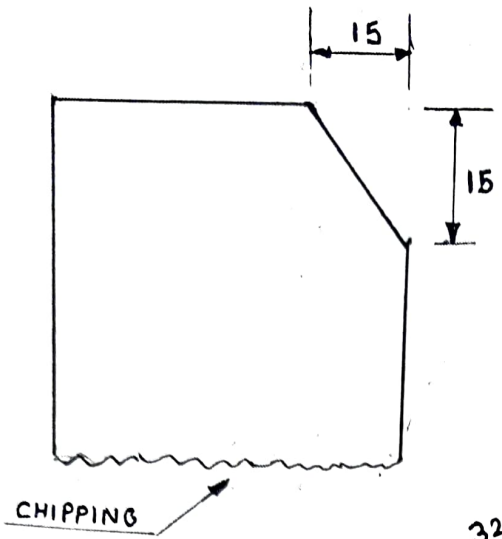
1- प्रत्येक जॉब हेतु निर्धारित अंक -	10X3	= 30 अंक
2- मौखिक परीक्षा हेतु -	-	= 05 अंक
3- सैत्रिक कार्य हेतु -	-	= 05 अंक

कुल अंक = 40 अंक

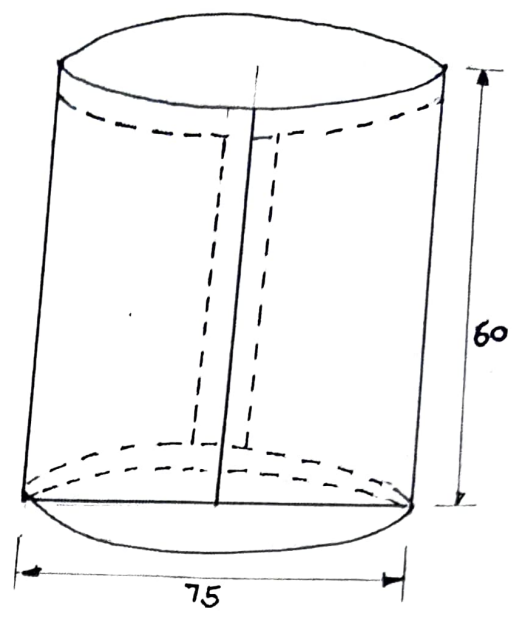
सामग्री विवरण:-

1. चित्र संख्या-01 में दर्शाये गये जॉब को फिटिंग शॉप में तैयार करना। जिसके लिए आवश्यक सामग्री M.S. Flate (50x50x5) mm - 01 अदद प्रति छात्र।
2. चित्त संख्या-02 में दर्शाये दर्शाने गये जॉब को शीट मेटल शॉप में तैयार करना। जिसके लिए आवश्यक सामग्री G.I. शीट (250x70) mm -01 अदद प्रति छात्र।
3. चित्त संख्या-03 में दर्शाये गये जॉब को कॉरपेन्ट्रीशॉप में तैयार करना। आवश्यक सामग्री Mango Wood (32x32x80) mm - 02 अदद प्रति छात्र।
4. चित्र संख्या -04 में दर्शाये गये जॉब को Welding Shop में तैयार करना। जिसके लिए आवश्यक सामग्री M.S. Flate (50x50x5) mm -02 अदद प्रति छात्र

P.T.O.



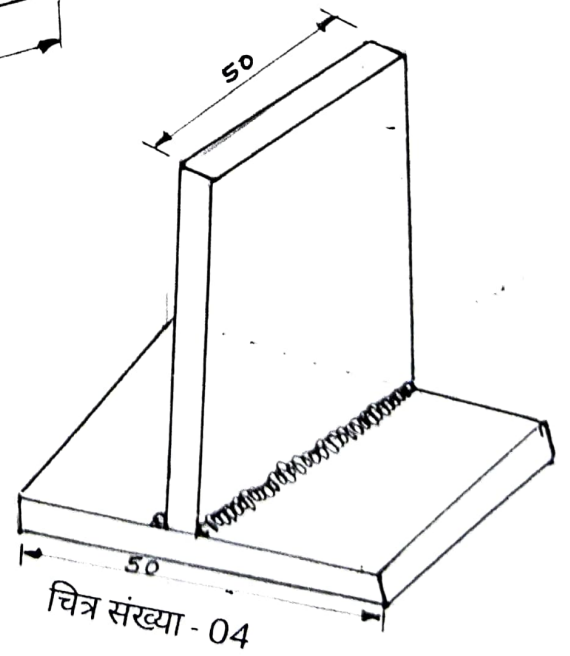
चित्र संख्या - 01



चित्र संख्या - 02



चित्र संख्या - 03



चित्र संख्या - 04

नोट - सभी विमाये MM में दर्शायी गयी हैं।

प्राविधिक शिक्षा परिषद, उ०प्र०, लखनऊ
प्रयोगात्मक परीक्षा- 2025-26

ब्रान्च - मैकेनिकल इंजीनियरिंग

विषय - मैक्यूफैक्चरिंग इंजी० चतुर्थ सेमेस्टर

समय - 03 घण्टे

अधिकतम अंक-40

न्यूनतम अंक -16

सामान्य निर्देश

1. सभी छात्र/छात्राओ को सम्बन्धित शॉपो में जॉब तैयार करना।
2. विभिन्न बैच हेतु परीक्षक जॉब की विमाओं में अंशिक परिवर्तन कर सकते है।

प्रयोगात्मक परीक्षा हेतु अंको का विवरण निम्न प्रकार है -

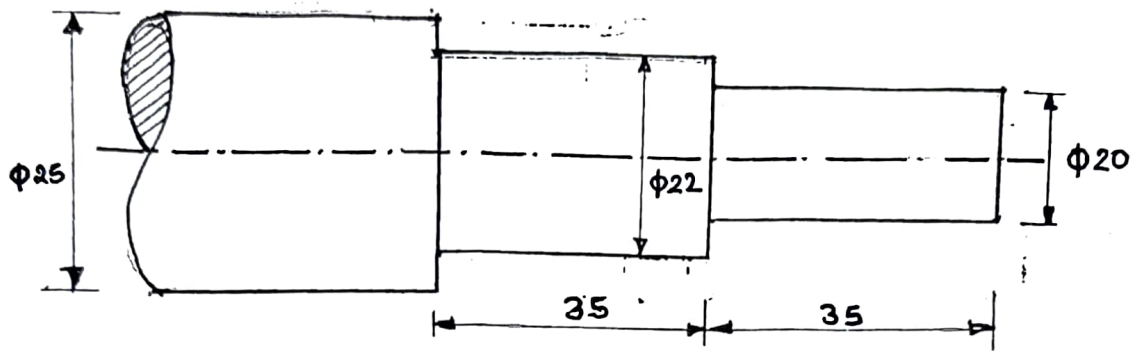
- | | | |
|--------------------------------------|------|----------|
| 1- प्रत्येक जॉब हेतु निर्धारित अंक - | 10x3 | = 30 अंक |
| 2. मौखिक परीक्षा हेतु - | | = 05 अंक |
| 3. सैत्रिक कार्य हेतु - | | = 05 अंक |

कुल = 40 अंक

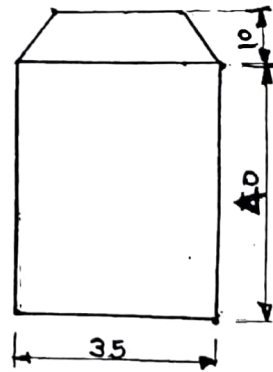
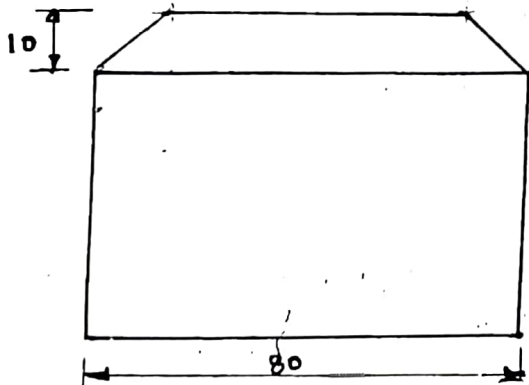
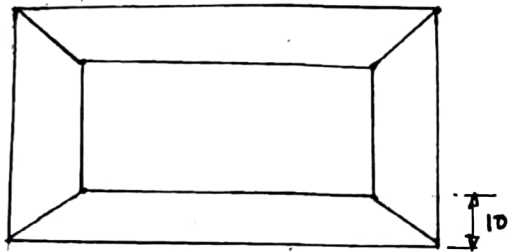
सामग्री विवरण -

1. चित्र संख्या-01 में दर्शाये गये जॉब को मशीन शॉप में बनाना।
आवश्यक सामग्री- MS.ROD (100 x ϕ 25) mm प्रति छात्र/छात्रा ।
2. चित्र संख्या-02 में दर्शाये गये जॉब को पैटर्न शॉप में बनाना।
आवश्यक सामग्री - आम की लकड़ी (80x50x35) mm प्रति छात्र/छात्रा
3. मोल्डिंग। फाउंड्री शॉप में सिंगल पीस पैटर्न का मोल्ड तैयार करना।

P.T.O.



चित्र संख्या - 01



चित्र संख्या - 02

नोट - सभी विमायें mm में हैं।

प्राविधिक शिक्षा परिषद्, उत्तर प्रदेश

प्रमाण-पत्र

(संस्था द्वारा प्रत्येक प्रयोगात्मक परीक्षक को इस प्रपत्र पर प्रमाण-पत्र दिया जाय)

नोट-(1) इस प्रमाण-पत्र को पाँच प्रतियों में बनाया जाय और जैसे ही कोई प्रयोगात्मक परीक्षक संस्था में सभी सम्बन्धित प्रयोगात्मक परीक्षा समाप्त करके जाने लगे, तीन प्रतियाँ परीक्षक को दे दी जाय, चौथी प्रति उसी समय परिषद् को सूचनार्थ भेज दी जाय और पाँचवी प्रति संस्था अपने अभिलेखों में रख ले।

(2) बैंक पेपर के रूप में सम्मिलित होने वाले छात्रों तथा ऐसे छात्र/छात्रों जिनकी प्रयोगात्मक परीक्षा छूट जाने के कारण आप को संस्था से परीक्षा देने की अनुमति दी गयी है, के सन्दर्भ में परीक्षा में सम्मिलित होने वाले छात्रों के नाम तथा अनुक्रमांक नीचे अवश्य लिखने का कष्ट करें।

प्रमाणित किया जाता है कि प्रयोगात्मक परीक्षक का नाम तथा परीक्षक का कोड नं०

परीक्षक का मोबाइल नं० ने इस संस्था में निम्नलिखित परीक्षार्थे सम्पन्न कर ली है। अन्य विवरण भी निम्नवत् है।

क्रम-सं०	प्रयोगात्मक विषय का नाम	विषय पेपर कोड	कक्षा का नाम	पाठ्यक्रम का नाम	पाठ्यक्रम कोड	परीक्षार्थियों की पंजीकृत-संख्या	प्रयोगात्मक परीक्षा में बैठे परीक्षार्थियों की संख्या	अनुक्रमांक सहित अनुपस्थित परीक्षार्थियों की संख्या	परीक्षा तिथियाँ
1	2	3	4	5	6	7	8	9	10
1.									
2.									
3.									
4.									
5.									
6.									

नोट-1-स्तम्भ 5 एवं 6 में दर्शायी गयी संख्या का योग स्तम्भ 4 के बराबर होना चाहिए।

2-यदि परिषद् द्वारा किसी छात्र/छात्रों को प्रयोगात्मक परीक्षा सम्पन्न कराने हेतु अधिकार पत्र दिया जाता है तो उक्त प्रमाण-पत्र में अनुक्रमांक सहित अलग से उल्लेख करें।

संस्था का कोड संस्था का नाम

(प्रधानाचार्य)

संस्था की सील

दिनांक